

TR

ONE



TecnoRampa®

INSTALACIÓN

Para la correcta instalación del equipo, es necesario utilizar un firme de 20 cm de espesor de concreto con resistencia de $f'c=250 \text{ kg/cm}^2$ y una base armada con malla electrosoldada 6.6.10.10



2.35 m largo de cajón de firme

70 cm ancho de cajón de firme



ALIMENTACIÓN ELÉCTRICA

8 AWG distancias hasta 10 m
6 AWG distancias hasta 15 m

VOLTAJE 220 Volts

CORRIENTE 35 Amp

CABLEADO 10 AWG

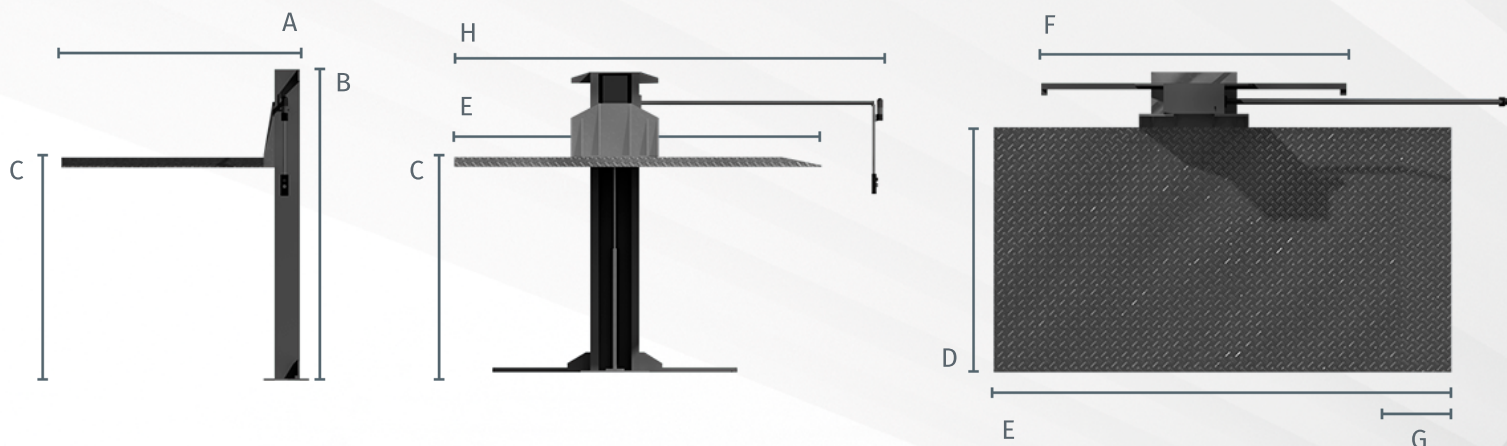
RECOMENDACIONES

- Para cada rampa se recomienda instalar un break independiente de 25 Amp con contacto y clavija de media vuelta.
- Para distancias superiores a 10 m se recomienda una alimentación con cable calibre 8 awg
- A distancias mayores de 15 m se recomienda una alimentación con cable calibre 6 awg

ESPECIFICACIONES TÉCNICAS

DIMENSIONES

A	Exterior de columnas y plataforma	2.41 m
B	Altura de columnas	3.05 m
C	Altura máxima de plataforma	2.10 m
D	Ancho de plataforma	2.00 m
E	Largo de plataforma	3.75 m
F	Largo de base	2.03 m
G	Rampa de acceso a plataforma	0.40 m
H	Claro de cajón	5.00 m



REQUERIMENTOS



VOLTAJE REQUERIDO

220 VOLTS con neutro y tierra física



OPERACIÓN

Electrohidráulica



SEGUROS

Electromecánicos

2.10 m

Altura máxima de levante

34 seg

Velocidad mínima de recorrido

COMPONENTES ADICIONALES



ALTA RESISTENCIA A LA INTEMPERIE

Aplicamos lo último en tecnología IP que garantiza un alto índice de protección a la intemperie, resguardando todos y cada uno de sus componentes, protegiéndolos de ambientes agresivos brindando mayor nivel de seguridad.

ALTURAS MÍNIMAS REQUERIDAS:

3.4 m

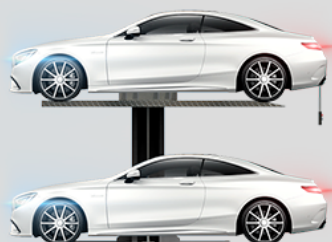
Tres punto cuatro metros

AUTOMÓVIL/
AUTOMÓVIL

1.65 m

3.4 m

1 m



3.85 m

Tres punto ochenta
y cinco metros

AUTOMÓVIL/
CAMIONETA

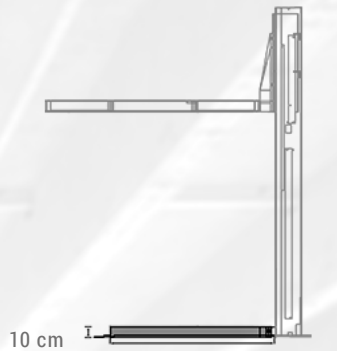
1.65 m

3.85 m

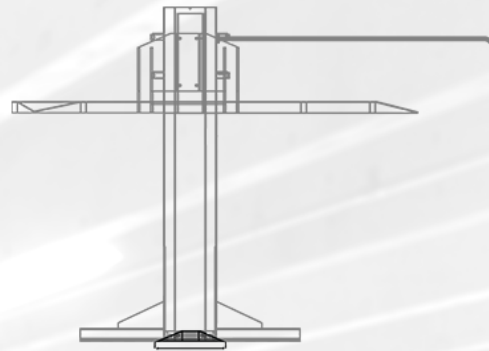
2.10 m

BASE AUTOSOPORTABLE

Aditamento especial que brinda soporte extra para la rampa. Consta de una pata adicional que aumenta el afianzamiento de la misma.



145 cm
Largo de base autoportable



65 cm
Ancho de base autoportable

SENSOR ULTRASÓNICO

Bloquea el movimiento de la plataforma.
Detector de proximidad de alta precisión que evita accidentes.
IP 67 soporta cualquier inclemencia del tiempo.

FUNCIÓN:

Emite ondas de sonido y las recibe nuevamente como señales eléctricas.
Interrumpe el funcionamiento del equipo si este detecta cualquier tipo de objeto o vehículo en la parte inferior de plataforma.



4.3 m

Cuatro punto tres metros

CAMIONETA/
CAMIONETA

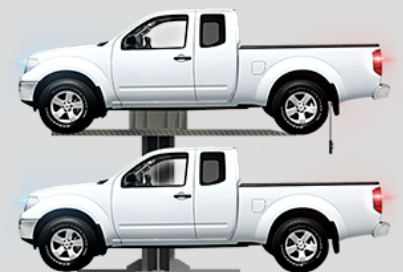
2.10 m

2.10 m

4.30 m



1 m



* Estas medidas son estimadas con un grado de confiabilidad del 84%. Las alturas pueden variar de acuerdo al modelo del vehículo.



Botonera de Operación IP 65

Botonera de operación con paro de emergencia con llave, cableado eléctrico protegido con carcasa metálica y guardas de seguridad.

Distribuidor Central

Está compuesto por la unidad hidráulica y la caja de control, su función es administrar y distribuir el panel de control y el sistema electromecánico anticaídas.

Unidad Hidráulica

Caballos de fuerza	3 HP
Velocidad min. de levante	34 seg
Alimentación eléctrica	220 Vca
Num. de fases	2
Ampers de consumo	16
Watts de consumo	2.25 kW

Aceite ISO 46, válvula lift en aluminio y puertos NPT

Doble Interruptor de Seguridad y Regleta de Calibración

Permite la perfecta alineación y nivel de parada de la plataforma en base al requerimiento de cada cliente, además de ser doblemente segura. Cuenta con IP 66.

  Hechos en Italia



Cables Certificados de Alta Resistencia

Superior a 22 toneladas.

Semáforo de Operación IP 66

Indica el status actual del equipo. La luz roja señala el movimiento de la plataforma, mientras que la luz verde anuncia que la rampa está lista para usarse.

Semáforo plus

En función con el sensor ultrasónico, detectan la disponibilidad de la rampa. Luz verde señala los espacios libres en los cajones de estacionamiento desde largas distancias. Luz roja indica cuando la rampa se encuentra ocupada abajo y arriba.

Caja de Control

- Protección hermética para intemperie.
- Break de 20 Amp para 3hp.
- Tapa transparente de policarbonato.
- Cuenta con la opción de actualizar el equipo con accesorios de última tecnología, algunos de ellos disponibles en el modelo 2015.

  Hechos en Italia

MÁXIMA APERTURA



NUESTROS CLIENTES



Importantes y reconocidas marcas han depositado su confianza en Tecnorampa. Orgullosamente somos proveedores de grandes empresas con presencia en toda la República Mexicana.

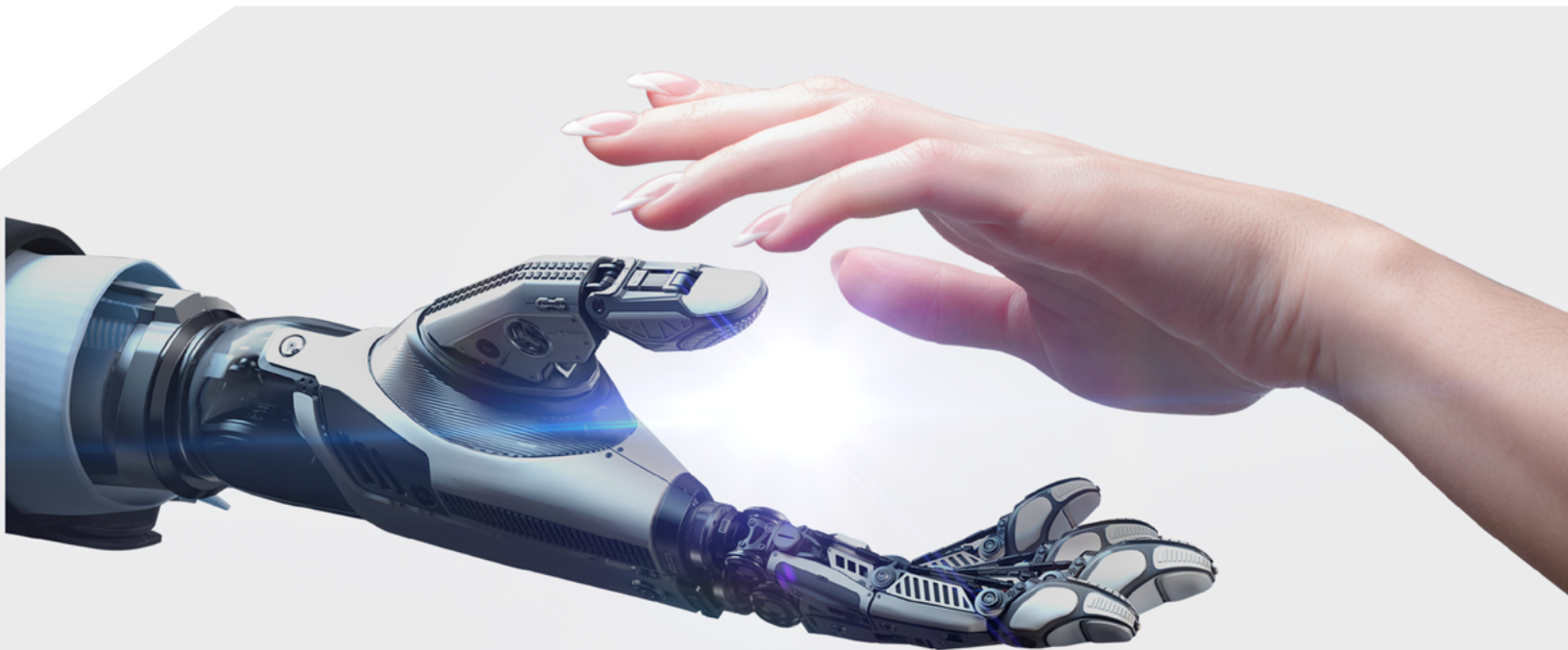
SERVICIOS INTEGRALES

ATENCIÓN A CLIENTES LAS 24 HRS.

LADA SIN COSTO: 01 800 8380 850

01 800 6230 332

- Trato personalizado por personal 100% calificado.
- Levantamiento en sitio.
- Guías mecánicas personalizadas.
- Capacitación de operación y mantenimiento a su personal.
- Curso de certificación directo en fábrica sin costo adicional.
- Existencia de refacciones.
- 9 Unidades de servicio las 24 hrs.
- Trazo de planos en AutoCAD y sembrado de rampas.



Decide with Confidence



UNITS LAB. 100 CLFD
INDUSTRY 01 - 1999 0P21
MAX USE TEMP 30 C





• Instalación

Más de **15,000 equipos fabricados** e instalados son garantía de clientes satisfechos por la calidad en nuestro servicio y productos.

Nos respaldan **más de 30 años de experiencia** y compromiso que nos distinguen como una empresa exitosa, líder en toda la República Mexicana.

• Nuestra Empresa

Empresa certificada para la fabricación de equipos electrohidráulicos competitivos a nivel mundial. Nos distinguimos por brindar soluciones integrales que mejoren la calidad de vida de nuestros clientes.

Tecnorampa, una empresa autosuficiente en sus procesos de producción, ya que manufactura la mayor parte de los componentes que integran cada producto, diseñados y evaluados con la más alta calidad y estándares en el mercado.

• Servicios Personalizados

Trato personalizado por personal 100% calificado.

Levantamiento en sitio.

Guías mecánicas personalizadas.

Capacitación de operación y mantenimiento a su personal.

Existencia de refacciones.

Nueve unidades de servicio las 24 hrs.

Trazo de planos en AutoCAD.



- Cobertura

Con presencia en Estados como Baja California, Monterrey, Campeche, Zacatecas, Durango, Guerrero, Aguascalientes, Veracruz, Querétaro, Chiapas, Tabasco, Jalisco, Quintana Roo y la Ciudad de México.

- Lada sin Costo

ATENCIÓN A CLIENTES LAS 24 HRS.

Conmutador con más de 30 líneas al servicio de cada cliente.

01 800 6230 332
01 800 8380 850

TR[®]
O N E

TR ONE[®] es un producto registrado por Tecnorampa[®] ©2015-2018 Tecnorampa S.A. de C.V. Todos los derechos reservados.

by **TecnoRampa**[®]



TecnoRampa®

TECNORAMPA S.A. DE C.V.

Lada sin costo
01 800 6230 332/ 01 800 8380 850
01 (427) 272 8119/ 01 (427) 272 40 41

Carretera Federal México - Querétaro
Dirección Querétaro
Kilómetro 175 + 494 El Sauz Bajo Pedro Escobedo